

# HF-Steckverbinder Serie Reverse-Steckverbinder



Artikel-Beschreibung

**N-Reverse  
Kupplung 50 Ω**  
Crimpausführung  
Teflon-Isolation

Best.-Nr.

für RG 58

0419504

für RG 213

0419506

Belden H 155

0419505



**N-Reverse  
Stecker 50 Ω**  
Crimpausführung  
Teflon-Isolation

Best.-Nr.

für RG 58

0419500

für RG 213

0419502

Belden H 155

0419501



**SMB-Reverse  
Stecker 50 Ω**  
Crimpausführung  
Teflon-Isolation

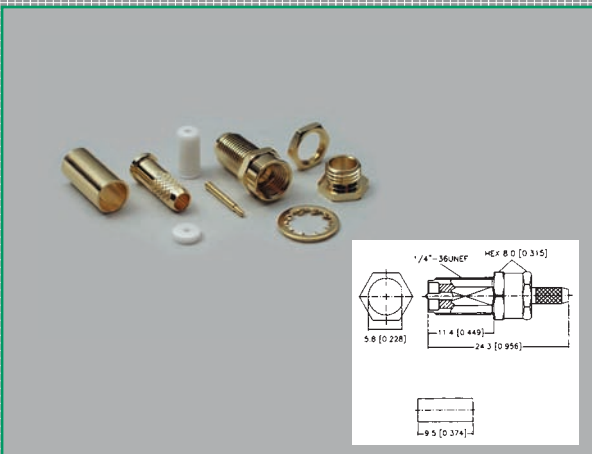
Best.-Nr.

für RG 174/316

0419200

für Belden H 155

0419201



**SMA-Reverse  
Einbaukupplung 50 Ω**  
Vergoldete Crimpausführung  
Teflon-Isolation

Best.-Nr.

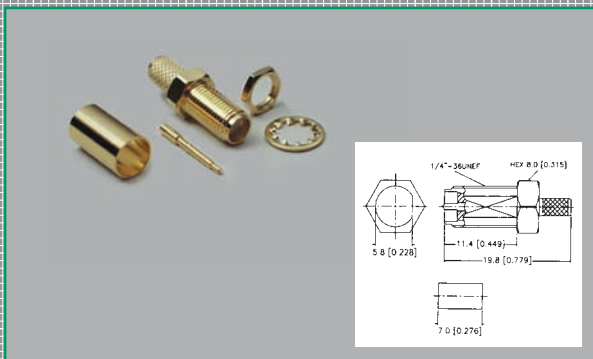
für RG 58/141

0409080

für RG 174/316

0409084

# HF-Steckverbinder Serie Reverse-Steckverbinder



Artikel-Beschreibung

## SMA-Reverse Einbaubuchse 50 Ω

Vergoldete Crimpausführung  
Teflon-Isolation

Best.-Nr.

für RG 58/141 **dito**, für Kabel RG 178/196

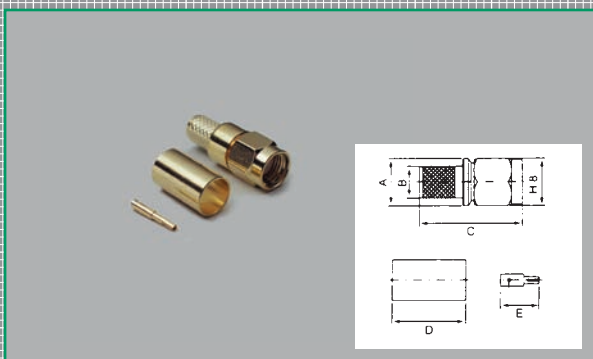
0419006

für RG 174/316

0419007

für Belden H 155 **dito**, für Kabel RG 178/196

0419008



## SMA-Reverse Stecker 50 Ω

Vergoldete Crimpausführung  
Teflon-Isolation

Best.-Nr.

für RG 58/141

0409078

für RG 174/316

0409083

für Belden H 155

0419002



## SMA-Reverse Winkelstecker Winkelstecker 50 Ω

Crimpausführung

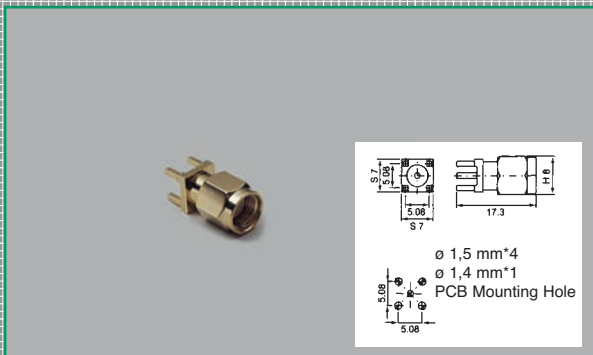
Best.-Nr.

für RG 58

0419103

für RG 174

0419104

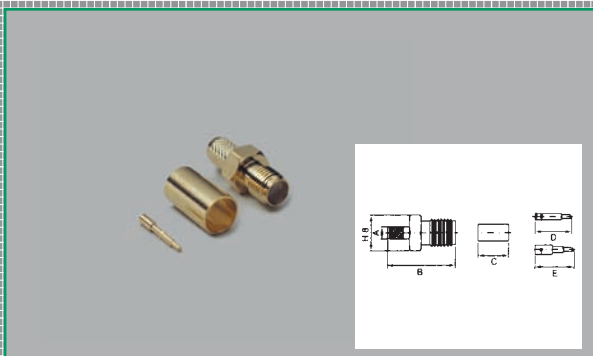


## SMA-Reverse Einbaustecker 50 Ω

Vergoldete Printausführung 180°  
Teflon-Isolation

Best.-Nr.

0419021



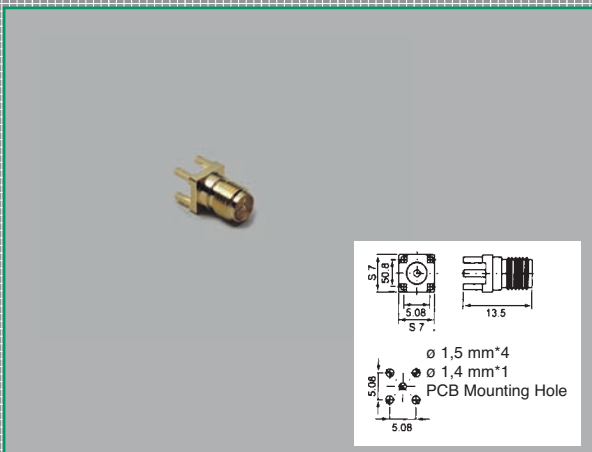
## SMA-Reverse Kupplung 50 Ω

Vergoldete Crimpausführung  
Teflon-Isolation  
für Belden H 155

Best.-Nr.

0419005

# HF-Steckverbinder Serie Reverse-Steckverbinder



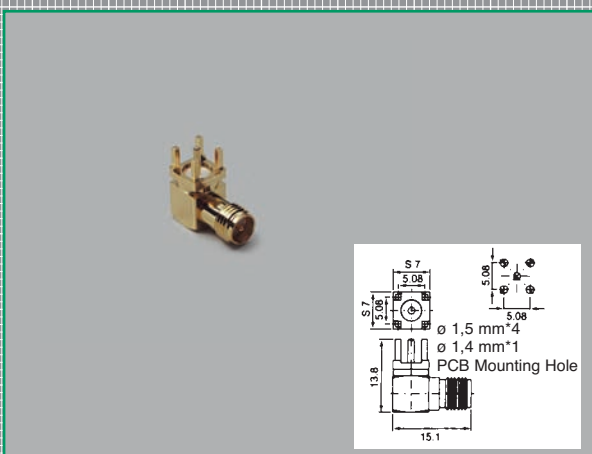
Artikel-Beschreibung

## SMA-Reverse Einbaubuchse 50 $\Omega$

Vergoldete Printausführung 180°  
Teflon-Isolation

Best.-Nr.

0419012

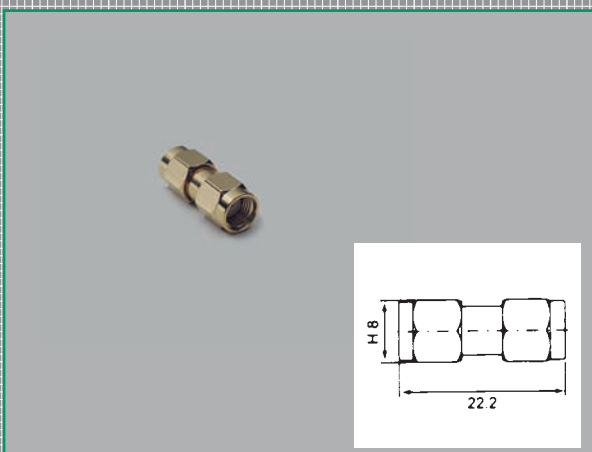


## SMA-Reverse Einbaubuchse 50 $\Omega$

Vergoldete Printausführung 90°  
Teflon-Isolation

Best.-Nr.

0419013

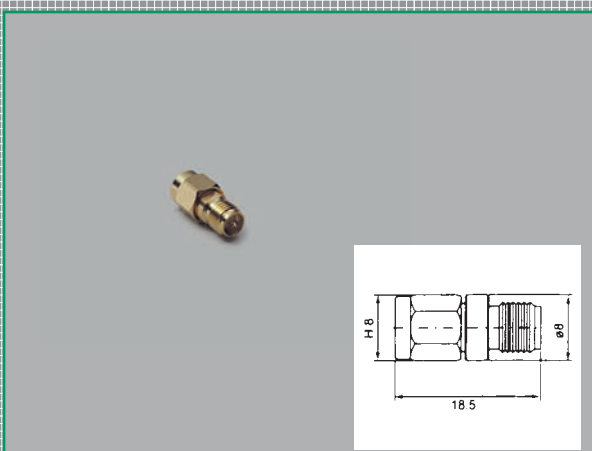


## SMA-Reverse Adapter 50 $\Omega$

Vergoldete Ausführung Teflon-Isolation  
SMA Reverse Stecker auf SMA Reverse Stecker

Best.-Nr.

0419020



## SMA-Reverse/Standard Adapter 50 $\Omega$

Vergoldete Ausführung Teflon-Isolation

SMA Reverse Stecker auf SMA Reverse Buchse

SMA Reverse Stecker auf Standard SMA Buchse

Standard SMA Stecker auf SMA Reverse Buchse

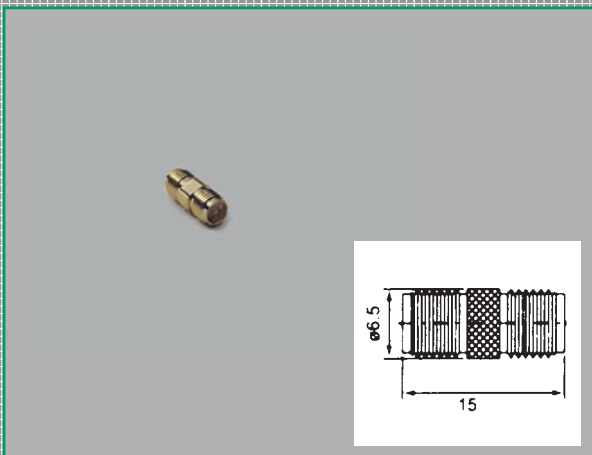
Best.-Nr.

0419100

0419101

0419102

# HF-Steckverbinder Serie Reverse-Steckverbinder

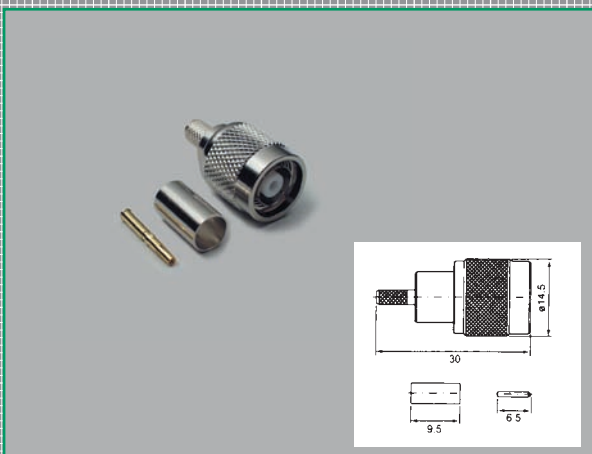


Best.-Nr.

## SMA-Reverse Adapter 50 Ω

Vergoldete Ausführung Teflon-Isolation

SMA Reverse Buchse auf SMA Reverse Buchse 0419103



Best.-Nr.

## TNC-Reverse Stecker 50 Ω

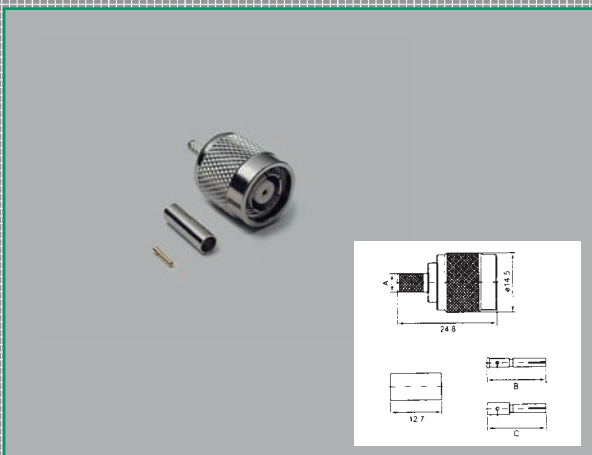
Crimpausführung  
Teflon-Isolationfür RG 58/141  
für Belden H 1550419400  
0419401

## TNC-Reverse Winkelstecker Winkelstecker 50 Ω

Crimpausführung

für RG 58

0419408



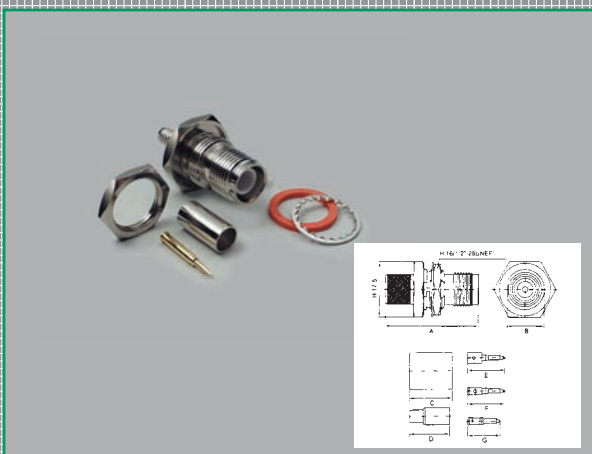
Best.-Nr.

## TNC-Reverse Stecker 50 Ω

Crimpausführung  
Teflon-Isolation

für RG 174/316/188

0419402



Best.-Nr.

## TNC-Reverse Einbaubuchse 50 Ω

Crimpausführung  
Teflon-Isolation

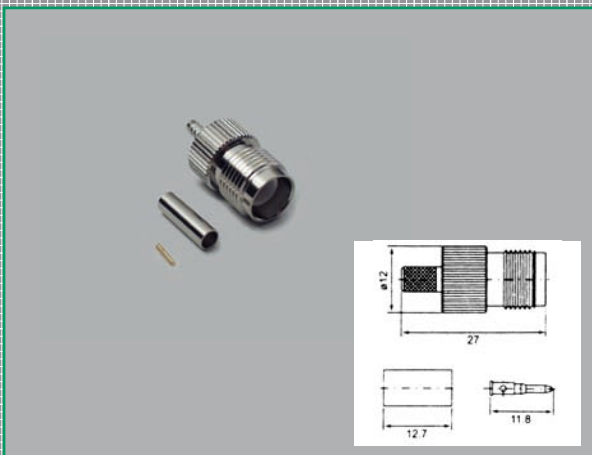
für RG 58/141

0419406

für RG 174/316

0419407

## HF-Steckverbinder Serie Reverse-Steckverbinder



Artikel-Beschreibung

**TNC-Reverse  
Kupplung 50  $\Omega$**   
Crimpausführung  
Teflon-Isolation

für RG 58/141

für RG 174/316

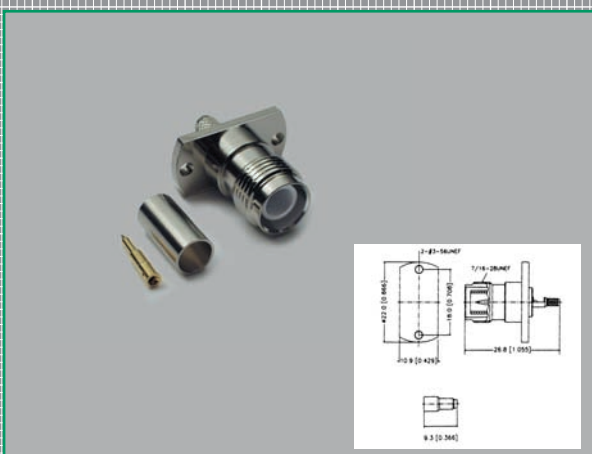
für Belden H 155

Best.-Nr.

0419403

0419404

0419405



**TNC-Reverse  
Einbaubuchse 50  $\Omega$**   
Crimpausführung  
Flanschbefestigung  
Teflon-Isolation

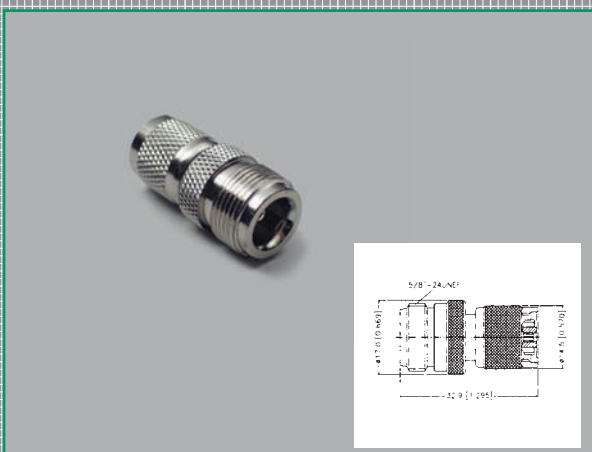
für RG 58/141

für RG 174/316

Best.-Nr.

0419409

0419410



**TNC Reverse/Standard  
Adapter 50  $\Omega$**   
Teflon-Isolation

TNC Reverse Stecker auf N Standard Buchse

Best.-Nr.

0419416



**BNC-Reverse Stecker  
Stecker 50  $\Omega$**   
Crimpausführung

für RG 58

für RG 174/316

**BNC-Reverse Einbaubuchse  
Einbaubuchse 50  $\Omega$**   
Crimpausführung

für RG 58

für RG 174/316

Best.-Nr.

0419600

0419602

0419610

0419612



## HF-Steckverbinder Serie Reverse-Steckverbinder



Artikel-Beschreibung

### Reverse / Standard-Adapter

N-Reverse Stecker auf BNC-Buchse

Best.-Nr.

0419630



### Reverse / Standard-Adapter

TNC-Reverse Stecker auf N-Stecker

Best.-Nr.

0419105



### Reverse / Standard-Adapter

BNC-Reverse Stecker auf TNC-Stecker

Best.-Nr.

0419632

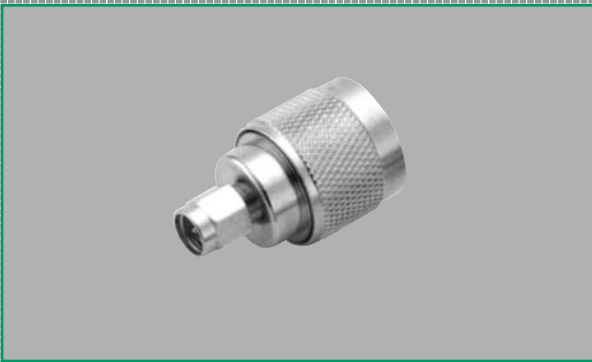


### Reverse-Adapter

SMA-Reverse Stecker  
auf SMA-Reverse Buchse  
Winkelausführung

Best.-Nr.

0419106



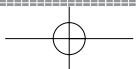
Artikel-Beschreibung

### Reverse / Standard-Adapter

SMA-Reverse Stecker auf N-Stecker

Best.-Nr.

0419107





## HF-Steckverbinder Serie Reverse-Steckverbinder



Artikel-Beschreibung

### Reverse / Standard-Adapter

SMA-Reverse Stecker auf N-Buchse

Best.-Nr.

0419108



Artikel-Beschreibung

### Reverse / Standard-Adapter

SMA-Reverse Buchse auf N-Stecker

Best.-Nr.

0419109



Artikel-Beschreibung

### Reverse / Standard-Adapter

TNC-Reverse Stecker auf SMA-Buchse

Best.-Nr.

0419418

